

- VERKAUF
- ENTWICKLUNG
- FERTIGUNG
- <http://katalog.haeckel-gmbh.de>
- ROHR-, FORM- UND SONDERTEILE
- RECHTECKIGE KANALTEILE
- ABSAUGUNGSTECHNIK

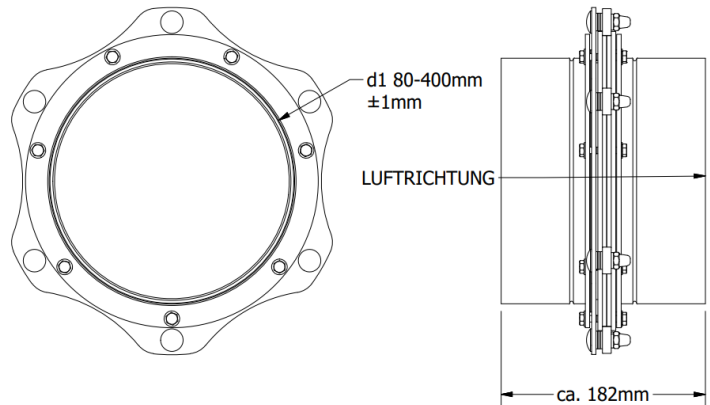



Schneeberger Straße 70 • 08134 Langenweißbach

Tel.: 03 76 03 / 30 04 • Fax: 03 76 03 / 30 88

[www.absaugungstechnik.de](http://www.absaugungstechnik.de) • E-Mail [info@bigtools.de](mailto:info@bigtools.de)

## Drehkranz-Torsionsausgleich



- Hersteller:** HÄCKEL GmbH
- Durchmesser:** 80 bis 400mm,  
Zwischengrößen auf Anfrage möglich!
- Beschreibung:** Drehkranz  
Drehrohr bzw. Schlauch Drehkupplung
- Video:**  <https://youtu.be/SPWR3vIR73A>

Drehkranz-Torsionsausgleich für PU-Schläuche an CNC-Maschinen.

Torsionsstopp 360° drehbar, verhindert das Verdrehen und Knicken des Absaugschlauches bzw. des Schlauches von der CNC-Maschine hin zur fest installierten Verrohrung.

Für Nennweiten von 80 bis 400 mm.

Oberer Anschluss an Rohrleitung, je nach Ausführung glatt, Bord, Flanschring usw., unterer Anschluss für Schlauch z.B. mit Schlauchschelle oder Schlauchmanschette.

- verzinkt / lackiert, Edelstahl möglich
- mit Dichtung für geringen Druckverlust
- vertikaler und horizontaler Einbau möglich, Luftrichtung beachten!
- **Version mit Flanschringen mit glattem Stutzen, Lippendichtung, Bord und Flanschring möglich!**
- ideal beim Einsatz von PU-Schläuchen an CNC-Maschinen



**Achtung!** Durch das **hohe Gewicht** des Drehkranzes ist auf eine **fachmännische Befestigung** durch geschultes Personal zu achten. Bedenken Sie mögliche Maßnahmen zur **Sicherung des Bereiches** unterhalb der Befestigung, um **Schädigung von Personal**, Maschinen oder Material zu verhindern. Tragen Sie bei der Montage Arbeitshandschuhe!